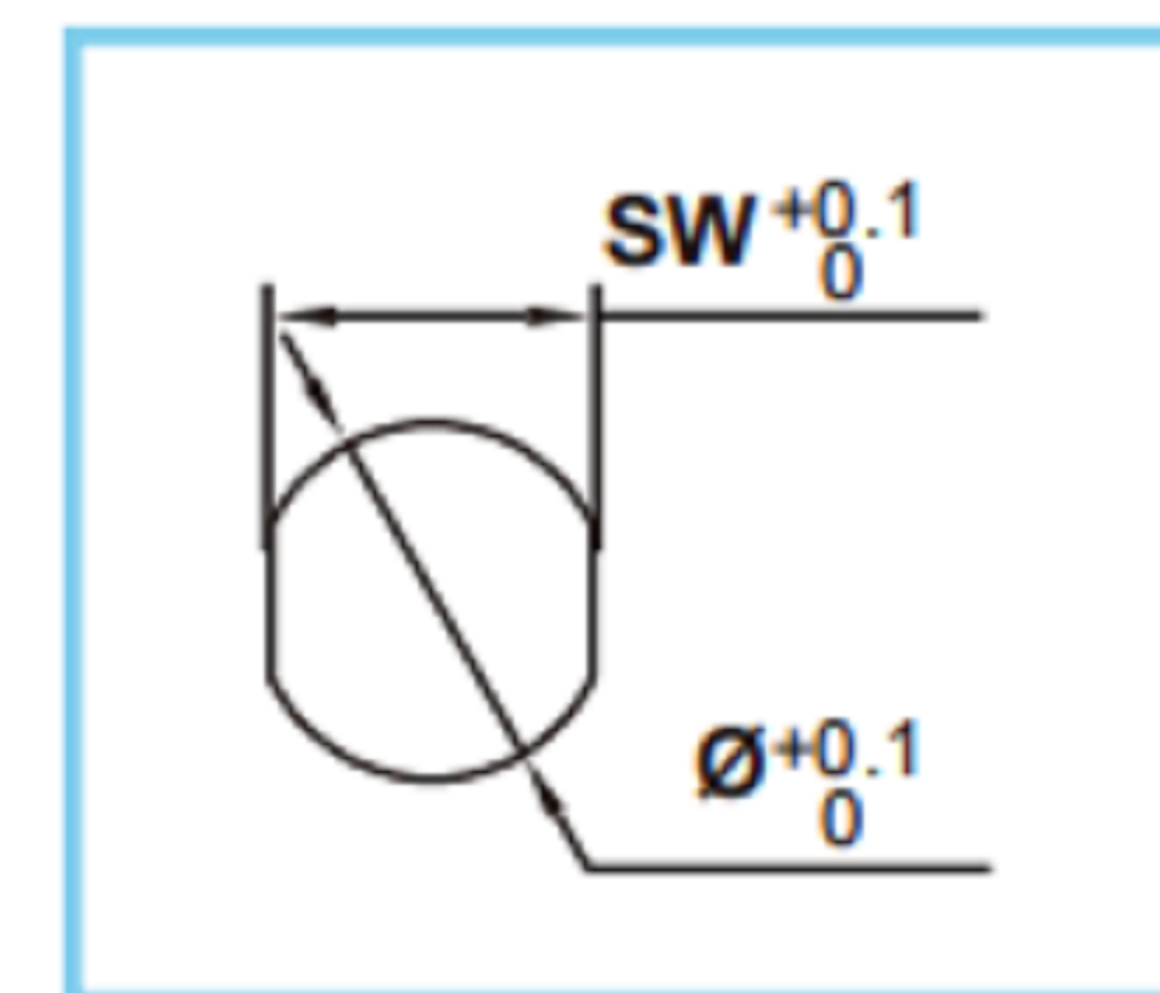


面板开孔尺寸(mm)

系列	壳体号	ØA	ØB	L	M	E	S1Y	S3Y	e	SW	Ø
00S	S01	10	12.4	20.7	1.2	7.0	8.2	11	M9*0.5	8.3	9.1
0S	S01	14	15.8	23.0	1.5	7.5	10.5	14	M12*1.0	10.6	12.1
1S	S01	18	19.2	26.7	1.8	8.5	13.5	17	M15*1.0	13.6	15.1
2S	S01	21	25.0	30.7	2.0	11.5	16.5	22	M18*1.0	16.6	18.1



S系列金属连接器技术特性

机械寿命：	>5000次	盐雾试验：	96hr
最大潮湿：	在60°C时最高达到95%	抗冲击性能：	100g,6ms
屏蔽性能：	75dB(10MHz) 40dB(1GHz)	防护等级：	IP50
抗振动性能：	15g[10Hz~2000Hz]	工作温度：	-55°C~+125°C

东莞市高迪电子有限公司  
DONG GUAN GAO DI ELECTRONICS CO., LTD

TOLERANCE UNLESS OTHERWISE STATED: Up to 5 ±0.2, Above 5 ~ 15 ±0.3, Above 15 ~ 30 ±0.4, Above 30 ~ 50 ±0.5, Angle ±0.3°

3RD. ANGEL'S UNITS MM

DRAWN BY:	DATE	MAT'L	TITLE	CONNECTOR
Jack Lu	12/13/19			
CHECKED BY:	DATE	FINISH	MODLE	S01
Jacky Chen	12/13/19			
APPROVED BY:	DATE	SCALE	DWG NO.	
Tony Kao	12/13/19	1:1		
		SHEET NO.	PART NO.	
		1 of 1		

ITEM NO.	DESCRIPTION	DRAWN	DATE

SIZE A4  
VER R1